

# OLIMPIADI DI FISICA 2013

Gara di 2° Livello  
Martedì 19 Febbraio 2013

## Soluzioni

---

### Quesiti

---

#### QUESITO n. 1

La forza  $\vec{R}$  che il muro applica sull'asta ha due componenti, una orizzontale e una verticale, per equilibrare rispettivamente la forza  $\vec{F}$  e il peso  $\vec{P}$  dell'asta (il cui modulo è  $\ell\delta g$ ). In definitiva  $\vec{R}$  avrà un'intensità data da

$$R = \sqrt{F^2 + P^2} = 48 \text{ N}$$

#### QUESITO n. 2

Dal primo principio della termodinamica,  $\Delta U = Q - L$ , si ottiene che il lavoro compiuto dal gas sull'ambiente esterno è

$$L = Q - \Delta U.$$

Per un gas perfetto, qualunque sia la trasformazione subita, la variazione di energia interna è data da

$$\Delta U = c_V n \Delta T$$

dove  $c_V$  è il calore molare a volume costante, che per un gas monoatomico come l'elio è  $(3/2)R$ , per cui  $\Delta U = (3/2)Rn\Delta T$ . Con i dati del problema

$$L = Q - \frac{3}{2}nR\Delta T = -2.4 \times 10^3 \text{ J}.$$

Il risultato negativo indica che il lavoro è compiuto sul gas dall'ambiente esterno.

#### QUESITO n. 3

Nel sistema di riferimento indicato, le posizioni iniziali dei due ciclisti sono rispettivamente  $s_{1,0} = 25 \text{ m}$  e  $s_{2,0} = -45 \text{ m}$ . Le leggi orarie dei due ciclisti sono quindi

$$s_1(t) = s_{1,0} + v_1 t \quad \text{e} \quad s_2(t) = s_{2,0} + v_2 t.$$

Quando il secondo ciclista raggiunge il primo risulta  $s_1(t) = s_2(t)$ , da cui si ricava

$$t = \frac{s_{1,0} - s_{2,0}}{v_2 - v_1} = 35 \text{ s}$$

La formula risolutiva poteva anche essere scritta immediatamente osservando che  $s_{1,0} - s_{2,0}$  è la distanza iniziale tra i due ciclisti, mentre  $v_2 - v_1$  è la velocità relativa del secondo ciclista rispetto al primo.

**QUESITO n. 4**

Poiché l'immagine è virtuale, essa si forma dallo stesso lato dell'oggetto. Usando la legge dei punti coniugati, la distanza focale  $f$  è data da

$$\frac{1}{f} = \frac{1}{p} + \frac{1}{q},$$

per cui, con  $p = 15$  cm e  $q = -30$  cm, risulta  $f = 30$  cm.

Ponendo l'oggetto a 30 cm di distanza, quindi, dalla stessa legge si ricava che l'immagine si forma all'infinito.

**Nota per i correttori:** la risposta che l'immagine, essendo all'infinito, “non si forma”, va ritenuta ugualmente accettabile.

**QUESITO n. 5**

Poiché  $I$  è costante e pari a  $I_0$ , in un tempo  $\Delta t$  il generatore fa accumulare sulle armature del condensatore una carica pari a  $Q = I_0 \Delta t$ . Detta  $V$  la d.d.p. ai capi del condensatore, la capacità  $C$  può essere determinata dalla relazione

$$C = \frac{Q}{V} = \frac{I_0 \Delta t}{V} = 50 \mu\text{F}$$

**QUESITO n. 6**

Poiché i gas sono già in partenza alla stessa temperatura, e i recipienti sono termostatati, la temperatura della miscela sarà uguale a quella dei due gas. Il volume finale,  $V$ , sarà la somma dei due volumi  $V_1$  e  $V_2$ , e il numero di molecole,  $N$ , è la somma dei due numeri  $N_1$  e  $N_2$ . Dall'equazione di stato dei gas perfetti abbiamo allora

$$p = \frac{NkT}{V} = \frac{N_1 kT + N_2 kT}{V_1 + V_2} = \frac{p_1 V_1 + p_2 V_2}{V_1 + V_2}$$

La pressione risulta quindi la media ponderata delle due pressioni iniziali, in cui il “peso” è rappresentato dal volume. Il calcolo numerico fornisce il valore 129 kPa.

**QUESITO n. 7**

Dopo un tempo  $t$  la cassa – partita da ferma – si muove con velocità  $v = at$ . Indicata con  $\vec{F}$  la forza di trazione, per il secondo principio della dinamica si ha  $ma = F - \mu mg$ , da cui la forza di trazione costante:  $F = ma + \mu mg$ .

La potenza al tempo  $t$  è dunque

$$P(t) = Fv(t) = m(a + \mu g)at = 826 \text{ W}$$

**QUESITO n. 8**

Poiché la frequenza percepita per effetto Doppler è maggiore di quella emessa, l'automobilista si sta avvicinando alla fabbrica, come si capisce anche dal fatto che vede l'impianto davanti a sé. La frequenza  $f$  percepita è quindi  $f = f_0(1 + v/c)$ , dove  $f_0$  è la frequenza del ronzio emesso,  $v$  è la velocità dell'automobilista verso la fabbrica e  $c$  è la velocità del suono. Ne consegue che

$$v = c \left( \frac{f}{f_0} - 1 \right) = 32.9 \text{ m s}^{-1} = 118 \text{ km/h}.$$

<b>QUESITO n. 9</b>
---------------------

Per mantenere la goccia sospesa in aria occorre che la forza elettrica equilibri il peso, e quindi sia verticale e diretta verso l'alto. Poiché la goccia è carica negativamente, il campo elettrico dev'essere verticale e diretto verso il basso. Calcoliamo ora il suo modulo.

Il campo alla superficie di una sfera, di raggio  $R$  e che possiede una carica  $q$ , ha intensità

$$E = \frac{1}{4\pi\epsilon_0} \frac{q}{R^2} \quad \text{per cui} \quad q = 4\pi\epsilon_0 R^2 E$$

Indicando con  $\vec{E}_0$  il campo uniforme esterno capace di mantenere la goccia in equilibrio bilanciando la forza di gravità, deve avere intensità tale che

$$E_0 q = mg = (4/3)\pi R^3 \rho g$$

dove  $\rho$  è la densità dell'acqua. Sostituendo e ponendo  $D = 2R$  (diametro della goccia) si ottiene

$$E_0 = \frac{\rho R g}{3\epsilon_0 E} = \frac{\rho D g}{6\epsilon_0 E} = 3.7 \times 10^4 \text{ V/m}$$

<b>QUESITO n. 10</b>
----------------------

Nelle condizioni in cui inizia il sollevamento la molla è allungata di un tratto  $\Delta\ell = mg/k = 39.2 \text{ cm}$ . L'energia potenziale del sistema è in parte gravitazionale e in parte elastica (quella cinetica è trascurabile, visto che il moto è molto lento). Fissando uguale a zero l'energia potenziale gravitazionale nella situazione iniziale, si ha

$$U_0 = U_g + U_k = \frac{1}{2} k (\Delta\ell)^2$$

Alla fine del sollevamento sarà

$$U_{\text{fin}} = U'_g + U'_k = mg\Delta x + \frac{1}{2} k (\Delta\ell - \Delta x)^2$$

Il lavoro compiuto è allora

$$\mathcal{L} = U_{\text{fin}} - U_0 = (mg - k\Delta\ell)\Delta x + \frac{1}{2} k (\Delta x)^2 = \frac{1}{2} k (\Delta x)^2 = 0.45 \text{ J}$$

In alternativa si può considerare che il lavoro della forza elastica è  $\mathcal{L}_e = mg\Delta x - \frac{1}{2} k (\Delta x)^2$ , quello del peso  $\mathcal{L}_P = -mg\Delta x$  e che il lavoro della forza esterna si ottiene come l'opposto della somma dei primi due, trovando infine lo stesso risultato.

**Nota per i correttori:** *La sola espressione corretta del lavoro richiesto (quello della forza esterna), senza indicazione di una valida deduzione, non deve dar luogo ad assegnazione di punti.*

————— . —————

PROBLEMA n. 1 – Motore termico

**Quesito n. 1.**

- a. Il gas trasferisce energia all'ambiente sotto forma di lavoro nelle espansioni, mentre ne riceve nelle compressioni. Di conseguenza compie lavoro nelle trasformazioni BC e DE, e ne assorbe nella compressione FA. Nelle trasformazioni a volume costante non c'è scambio di energia sotto forma di lavoro.
- b. Dall'equazione di stato dei gas perfetti si ricava facilmente che, a volume costante, la temperatura è direttamente proporzionale alla pressione, mentre a pressione costante è direttamente proporzionale al volume. Di conseguenza la temperatura aumenta nell'isocora AB e nell'espansione isobara BC, diminuisce nell'isocora CD, aumenta di nuovo nella seconda espansione isobara DE e diminuisce di nuovo nell'isocora EF e nella compressione isobara FA.
- c. Una delle caratteristiche che contraddistinguono i sistemi costituiti da gas perfetti – e solo questi – è il fatto che l'energia interna dipende soltanto dalla temperatura. Di conseguenza l'energia interna aumenta quando aumenta la temperatura, e viceversa.
- d. Nelle trasformazioni isocore  $Q = nc_V \Delta T$ , in quelle isobare  $Q = nc_p \Delta T$ . Ne segue che  $Q$  è positivo (il che corrisponde ad un trasferimento di energia dall'ambiente al sistema) nelle trasformazioni in cui  $\Delta T$  è positivo: AB, BC, DE, e negativo nelle altre tre.

**Quesito n. 2.**

Il rendimento  $\eta$  è definito come  $\eta = \frac{L_c}{Q_{\text{ass}}}$ , dove  $L_c$  è il lavoro complessivamente scambiato tra sistema e ambiente in tutto il ciclo, mentre  $Q_{\text{ass}}$  è il calore che il sistema assorbe dall'ambiente.  $L_c$  si può determinare come area racchiusa dal ciclo e vale

$$L_c = 3p_0 V_0$$

In base a quanto visto nel Quesito 1, ricordando che, per un gas perfetto monoatomico, i calori molari risultano rispettivamente  $c_V = (3/2)R$  e  $c_p = (5/2)R$ , abbiamo:

$$\begin{aligned} Q_{\text{ass}} &= Q_{AB} + Q_{BC} + Q_{DE} = nc_V \Delta T_{AB} + nc_p \Delta T_{BC} + nc_p \Delta T_{DE} = \\ &= \frac{3}{2}nR\Delta T_{AB} + \frac{5}{2}nR\Delta T_{BC} + \frac{5}{2}nR\Delta T_{DE} \end{aligned}$$

Dall'equazione di stato dei gas perfetti si ricava facilmente che, a volume costante, si ha  $V \Delta p = nR\Delta T$ , mentre a pressione costante risulta  $p \Delta V = nR\Delta T$ . Di conseguenza:

$$Q_{\text{ass}} = \frac{3}{2}V_0 \cdot 2p_0 + \frac{5}{2}3p_0 V_0 + \frac{5}{2}2p_0 V_0 = \frac{31}{2}p_0 V_0$$

Il rendimento risulta quindi

$$\eta = \frac{L_c}{Q_{\text{ass}}} = \frac{6}{31} = 19\%$$

**Quesito n. 3.**

Da quanto visto nel Quesito 1, si deduce che la temperatura più bassa viene raggiunta nello stato A, e vale:

$$T_b = T_A = \frac{p_0 V_0}{nR} = 241 \text{ K}$$

La temperatura più alta viene raggiunta negli stati C ed E (si verifica facilmente che la temperatura in questi due stati è identica) e vale:

$$T_a = T_C = T_E = \frac{6p_0 V_0}{nR} = 6T_b = 1444 \text{ K}$$

**Quesito n. 4.**

Il rendimento di una macchina che funziona secondo il ciclo di Carnot tra le due temperature precedenti vale:

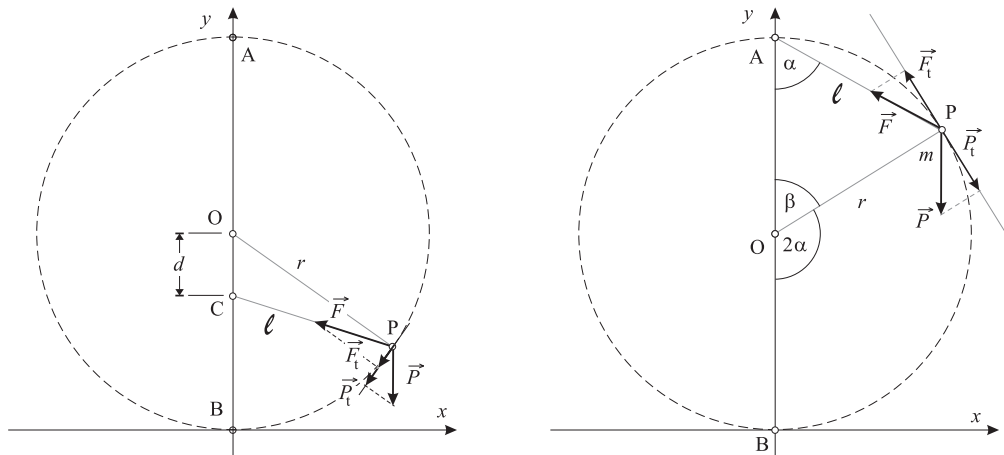
$$\eta_C = 1 - \frac{T_b}{T_a} = 83\%$$

**PROBLEMA n. 2 – Asta che ruota con molla**
**Quesito n. 1.**

Le forze che agiscono sul corpo sono tre: il peso,  $\vec{P}$ , la forza elastica,  $\vec{F}$ , esercitata dalla molla, e la reazione vincolare,  $\vec{f}_a$ , esercitata dall'asta. Poiché l'asta ha massa – e quindi peso – trascurabile, ed è libera di ruotare attorno ad O, almeno nelle posizioni di equilibrio la forza che il corpo esercita sull'asta non può avere componenti tangenziali, cioè perpendicolari all'asta, perché altrimenti l'asta ruoterebbe (si potrebbe dimostrare che questo è vero anche nelle altre posizioni). Per il principio di azione e reazione, anche la forza che l'asta esercita sul corpo dev'essere radiale e la sua intensità è tale da impedire movimenti del corpo in questa direzione. L'equilibrio lungo la direzione radiale è dunque assicurato, in ogni posizione, dalla forza esercitata dall'asta.

Allora, occorre e basta che ci sia equilibrio lungo la direzione tangenziale; poiché  $\vec{f}_a$  non ha componenti in questa direzione, si avrà equilibrio quando si compensano le componenti tangenziali del peso e della forza elastica,  $\vec{P}_t$  e  $\vec{F}_t$ .

Nei punti A e B queste componenti sono entrambe nulle e dunque c'è equilibrio. In qualunque altro punto,  $\vec{P}_t$  e  $\vec{F}_t$  hanno lo stesso verso (v. figura a sinistra dove, per chiarezza grafica,  $\vec{f}_a$  non è rappresentata) e non si può mai avere equilibrio. In particolare, entrambe le componenti spingono il corpo verso B, per cui questa posizione è di equilibrio stabile, mentre A è di equilibrio instabile.

**Quesito n. 2.**

In condizioni statiche, l'energia è solo potenziale e questa è la somma del contributo gravitazionale e di quello elastico. L'energia meccanica risulta quindi  $E = mgy + \frac{1}{2} k(\ell - \ell_0)^2$ . Pertanto

$$\text{in B: } y = 0 \quad \text{e} \quad \ell = r - d; \quad E_B = \frac{1}{2} k(r - d - \ell_0)^2 = 1.8 \text{ J}$$

$$\text{in A: } y = 2r \quad \text{e} \quad \ell = r + d; \quad E_A = 2mgr + \frac{1}{2} k(r + d - \ell_0)^2 = 20.8 \text{ J}$$

**Quesito n. 3.**

Il minimo valore di  $\omega$  che permette al corpo di raggiungere il punto A sarà quello in corrispondenza del quale il corpo arriva in questo punto con velocità nulla. In questa situazione, il bilancio energetico diventa:

$$\frac{1}{2} k(r - d - \ell_0)^2 + \frac{1}{2} m(\omega r)^2 = 2mgr + \frac{1}{2} k(r + d - \ell_0)^2$$

Facendo il calcolo si ottiene

$$\omega = \frac{2}{r} \sqrt{gr + \frac{kd(r - \ell_0)}{m}} = 8.7 \text{ rad s}^{-1}$$

**Quesito n. 4.**

Osserviamo preliminarmente che l'angolo al centro  $\widehat{\text{BOP}}$  risulta  $2\alpha$ , in quanto insiste sullo stesso arco  $\widehat{\text{BP}}$  dell'angolo alla circonferenza  $\alpha$ . Affinché ci sia equilibrio, anche in questo caso occorre e basta che ci sia equilibrio tra le componenti tangenziali delle forze.

La componente tangenziale del peso vale

$$P_t = mg \sin \beta = mg \sin 2\alpha = 2mg \sin \alpha \cos \alpha$$

La lunghezza della molla è  $\ell = 2r \cos \alpha$ , e di conseguenza la forza elastica è  $F = k(2r \cos \alpha - \ell_0)$ . La sua componente tangenziale vale allora:

$$F_t = F \sin \alpha = k(2r \cos \alpha - \ell_0) \sin \alpha$$

Imponendo la condizione  $P_t = F_t$ , si ottiene l'equazione

$$2mg \sin \alpha \cos \alpha = k \sin \alpha (2r \cos \alpha - \ell_0).$$

Poiché la situazione è simmetrica e dobbiamo cercare soluzioni solo per  $\ell > \ell_0$ , per cui  $\cos \alpha > \ell_0/(2r)$  ed  $\alpha < 81.4^\circ$ , possiamo limitarci all'intervallo  $0^\circ \leq \alpha < 81.4^\circ$ .

Risolvendo l'equazione precedente troviamo due soluzioni nell'intervallo indicato: una per  $\alpha = 0$ , che ci dà la posizione di equilibrio in B che già conosciamo (stavolta però – coi valori numerici considerati – si tratta di equilibrio instabile, come si può verificare), e l'altra per

$$\cos \alpha = \frac{k\ell_0}{2(kr - mg)} = 0.193 \quad \Rightarrow \quad \alpha = 78.9^\circ$$

*Soluzione alternativa*

Per chi conosce il calcolo differenziale, è possibile seguire una linea di ragionamento diversa, sapendo che nelle posizioni di equilibrio deve annullarsi la derivata dell'energia potenziale. In funzione dell'angolo  $\alpha$ , l'energia potenziale gravitazionale è data da:

$$U_g(\alpha) = mgy = mgr(1 - \cos 2\alpha) = 2mgr \sin^2 \alpha$$

dove abbiamo sfruttato la formula di duplicazione del coseno. L'energia potenziale elastica vale:

$$U_{el}(\alpha) = \frac{1}{2} k(2r \cos \alpha - \ell_0)^2$$

L'energia potenziale sarà la somma di queste due. Le posizioni di equilibrio saranno quelle in cui la derivata di questa funzione si annulla. Calcoliamo la derivata rispetto ad  $\alpha$ :

$$\frac{dU}{d\alpha} = 4mgr \sin \alpha \cos \alpha - k(2r \cos \alpha - \ell_0) 2r \sin \alpha$$

Imponendo che questa espressione si annulli, ritroviamo gli stessi valori trovati precedentemente.

**PROBLEMA n. 3 – Due elettrici in uno**
**A – Diagramma di forze elettriche**
**Quesito n. 1.**

Siano  $q$ ,  $q_1$  e  $q_2$  le cariche sulle tre sferette e  $3d$  e  $2d$  le distanze lungo i cateti del triangolo. Le forze che le due sferette  $S_1$  ed  $S_2$  esercitano (separatamente) sulla sferetta  $S$  sono

$$F_1 = k \frac{q_1 q}{(3d)^2} \quad \text{e} \quad F_2 = k \frac{q_2 q}{(2d)^2}$$

Esse sono ortogonali e rappresentano le componenti ortogonali della forza  $\vec{F}$ ; poiché esse sono di uguale intensità si ha

$$k \frac{q_1 q}{9d^2} = k \frac{q_2 q}{4d^2} \quad \Rightarrow \quad \frac{k q_2 q}{k q_1 q} = \frac{4d^2}{9d^2} \quad \Rightarrow \quad \frac{q_2}{q_1} = \frac{4}{9}$$

**Quesito n. 2.**

L'intensità della forza con le sferette nella posizione iniziale si può scrivere come

$$F = \frac{\sqrt{2}}{9} k \frac{q_1 q}{d^2} \approx 0.157 k \frac{q_1 q}{d^2}$$

Dopo lo scambio delle sferette, le due componenti della forza  $\vec{F}'$  diventano

$$F'_1 = k \frac{q_1 q}{(2d)^2} = \frac{1}{4} k \frac{q_1 q}{d^2} \quad \text{e} \quad F'_2 = k \frac{q_2 q}{(3d)^2} = \frac{4}{81} k \frac{q_1 q}{d^2}$$

$$\Rightarrow \quad F' = \sqrt{\frac{1}{16} + \frac{16}{6561}} k \frac{q_1 q}{d^2} \approx 0.255 k \frac{q_1 q}{d^2} \quad \Rightarrow \quad \frac{F'}{F} \approx \frac{0.255}{0.157} = 1.62$$

**B – Ponte di resistenze**
**Quesito n. 1.**

Poiché il milliamperometro ha resistenza trascurabile, si può considerare che i due punti del circuito cui è connesso siano praticamente allo stesso potenziale; di conseguenza le resistenze possono essere pensate come in parallelo, due a due.

**Quesito n. 2.**

Per ogni coppia la corrente si ripartisce in modo inversamente proporzionale a ciascuna resistenza (partitore di corrente); infatti si può scrivere un sistema nelle incognite  $I_1$  e  $I_2$ , imponendo che la loro somma sia pari a  $I_0$  (legge del nodo) e che la d.d.p. ai capi delle resistenze  $R_1$  ed  $R_2$  sia uguale (essendo in parallelo):

$$\begin{cases} I_1 + I_2 = I_0 \\ R_1 I_1 = R_2 I_2 \end{cases} \Rightarrow \begin{cases} I_1 = \frac{R_2}{R_1 + R_2} I_0 = \frac{3}{4} I_0 \\ I_2 = \frac{R_1}{R_1 + R_2} I_0 = \frac{1}{4} I_0 \end{cases}$$

Analogamente

$$\begin{cases} I_3 = \frac{R_4}{R_3 + R_4} I_0 = \frac{2}{3} I_0 \\ I_4 = \frac{R_3}{R_3 + R_4} I_0 = \frac{1}{3} I_0 \end{cases}$$

**Quesito n. 3.**

Applicando la legge dei nodi ad uno qualunque dei nodi del ramo contenente il milliamperometro, si ricava immediatamente che la corrente nel milliamperometro è

$$I = I_1 - I_3 = I_4 - I_2 = \frac{1}{12} I_0 = 30 \text{ mA}$$

*Materiale elaborato dal Gruppo*

	<p><b>PROGETTO OLIMPIADI</b> <i>Segreteria Olimpiadi Italiane della Fisica</i> e-mail: <a href="mailto:segreteria@olifis.it">segreteria@olifis.it</a> - Tel. 0732 1966045 WEB: <a href="http://www.olifis.it">www.olifis.it</a></p>
---	---

**NOTA BENE**

È possibile utilizzare, riprodurre, distribuire, comunicare al pubblico questo materiale alle due seguenti condizioni: citare la fonte; non usare il materiale, nemmeno parzialmente, per fini commerciali.